

パーフェクトロック JMPG

(輸入品)



**用途
特長**

- 機能強度が必要とされる箇所での使用に適した金属タイプです。
- 内蔵のシールゴムにより高い防水・防塵性能を実現しました。

材料

ドームナット、本体、ナット/Niメッキ真鍮(色調:シルバー)

他の部品につきましては、下の仕様を参照下さい。

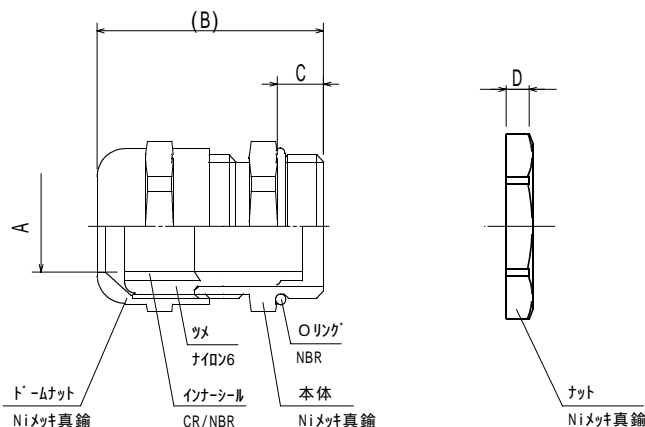
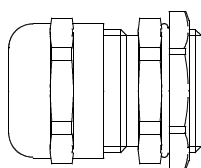


ナット締め取付

丸孔



IP68相当



品番	適応電線	取付孔	取付部ねじ仕様	六角対辺			A	(B)	C	D	包装単位
				ドームナット	本体	ナット					
JMPG-7	φ3~φ6.5	φ12.7±0.2	PG7	14	14	15	φ6.8	24	5	2.8	100個
JMPG-9	φ4~φ8	φ15.4±0.2	PG9	17	17	18	φ8.3	29	6	3	
JMPG-11	φ5~φ10	φ18.8±0.2	PG11	20	20	21	φ10.3	29.5	6.5		
JMPG-13.5	φ6~φ12	φ20.7±0.2	PG13.5	22	22	23	φ12.3	31.5			

ご使用に際しましては、最新の仕様書をご請求の上、内容をご確認下さい。