



ハロゲンフリーケーブルにもやさしい内側R加工
Round inner corners also suitable for halogen-free cables

特長 Features

- 開閉の作業性に優れた新タイプのロック機構を採用しています。
- クランプ内側はケーブルに優しいR加工を施しています。
- New lock employed for quick and easy fastening and unfastening.
- Round inner corners also suitable for halogen-free cables

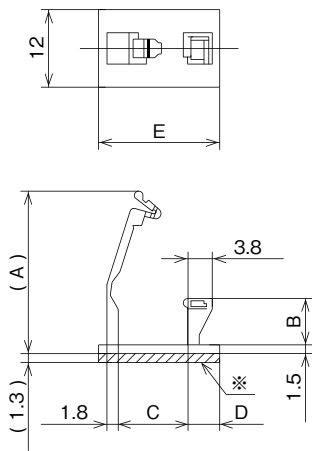
材料 Material

- ナイロン66 (色調：ブラック)
- Nylon 66 (Color : Black)

UL94 V-0

粘着テープ取付 / Adhesive tape mounting

※UL1565の対象となる被着体につきましては営業までお問い合わせ下さい。
With regard to adhered body which is covered by UL1565, please contact our sales department.



※両面粘着テープ
Double sided adhesive tape



品番 Part No.	(A)	B	C	D	E	包装単位 Std. Package
UL RBWS-05M-VO BK	18.3	4.9	7.0	3.7	13.0	100 個/pcs.
UL RBWS-1M-VO BK	23.1					
UL RBWS-2M-VO BK	25.6	7.4	11.0	5.0	19.0	
UL RBWS-3M-VO BK	28.1					

品番 Part No.	(A)	B	C	D	E	包装単位 Std. Package
UL RBWS-1WM-VO BK	27.0	4.9	15.0	4.2	22.0	100 個/pcs.
UL RBWS-2WM-VO BK	29.5	7.4				

UL ...UL1565 取得品 / UL1565 recognized product (単位/Unit : mm)