**特長 Features**

- 片側方向から押し込むだけのワンタッチで確実なケーブル保護が出来ます。
- 4ヶ所についている抜け止め爪により幅広い板厚に対応します。
- Firm cable protection with quick installation by snapping in a hole from one side.
- Four locks hold a wide range of panel thickness.

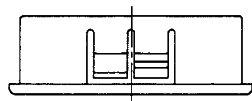
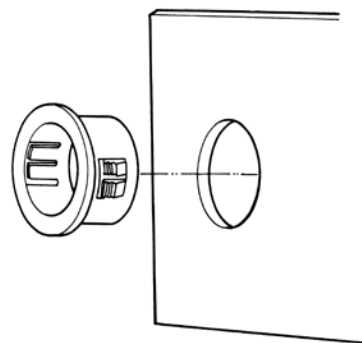
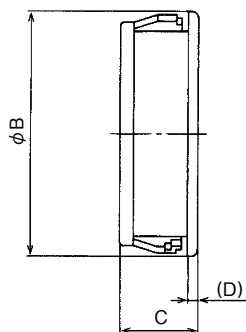
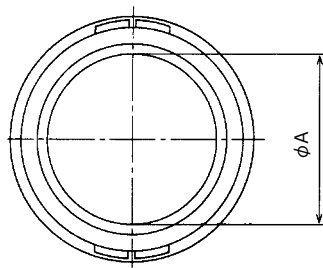
材料 Material

- ナイロン6 (色調: ブラック)
- Nylon 6 (Color : Black)

UL94 V-2



スナップ取付 / Snap Mounting

Round hole
丸孔

品番 Part No.	φA(内径) φA (Inner diameter)	φB(ヘッド径) φB (Head diameter)	C	(D)	取付孔径 Mounting hole size	取付板厚 Panel thickness	包装単位 Std. Package
TB-0813	8.0	15.0	10.4	1.4	φ13.0 ^{+0.2}	0.8~3.2	100 個 / pcs.
TB-9513	9.5	14.5	5.3	1		1.6 ^{+0.15}	1,000 個 / pcs.
TB-1116	11.0	19.0	11.0	1.4	φ16.0 ^{+0.2}	0.8~3.2	100 個 / pcs.
TB-1216	12.0	19.0	6.4	1.5	φ16.0 ^{+0.1}	0.8~1.2	1,000 個 / pcs.
TB-1520	15.0	23.0	11.0		φ20.0 ^{+0.2}	0.8~3.2	100 個 / pcs.
TB-1926	19.0	29.0	12.0		φ26.0 ^{+0.2}		
TB-2533	25.0	36.0	11.5		φ33.0 ^{+0.2}		
TB-2938	29.0	41.4	12.0		φ38.0 ^{+0.2}		
TB-3140	31.0	44.0	12.5		φ40.0±0.1		
TB-3545	35.0	48.0	12.0		φ44.5 ^{+0.2}	0.8~3.2	
TB-4049	40.0	49.0	10.0	2	φ45.0±0.1	2.6 ^{-0.1}	

(単位 / Unit : mm)