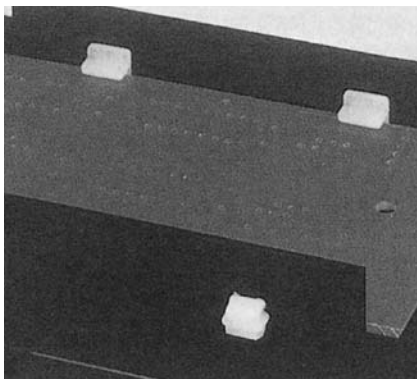


基板固定台 CARD FIXER / UEGR

カードフィクサー CARD FIXER / UEGR-08Y

リユースカードフィクサー RE-USE CARD FIXER / RUEGR-08Y-V0



特長 Features

- ローコスト、省スペースな基板ガイドです。
- RUEGRは工具なしで着脱可能なリユースタイプです。
- Low-cost and space saving card guide.
- Reusable type, requires no tools for mount/dismounting.

スナップ取付 / Snap Mounting
UEGR-※※-0
UEGR-08Y, RUEGR-08Y-V0

Round hole
丸孔

リユーススナップ取付 / Reusable Snap Mounting
RUEGR-08Y-V0

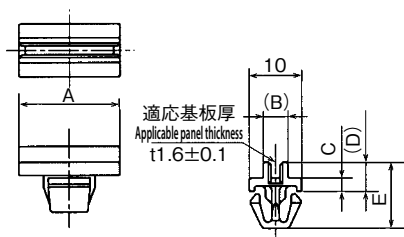
Odd-shaped hole
異形

材料 Material

- ナイロン66 (色調 : ナチュラル) **UL94 V-2** : UEGR-※※-0
- Nylon 66 (Color : Natural) **UL94 V-0** : UEGR-08Y, RUEGR-08Y-V0

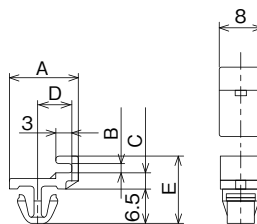
UEGR-※※-0

垂直面取付タイプ
For mounting on vertical plane

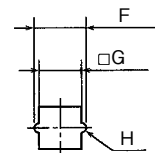


UEGR-08Y

水平面取付タイプ
For mounting on horizontal plane



取付仕様図 / Specification drawing



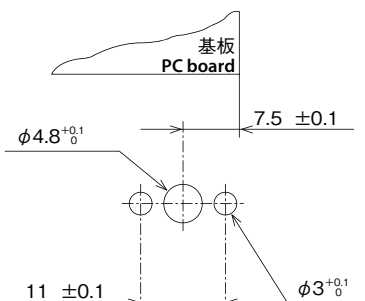
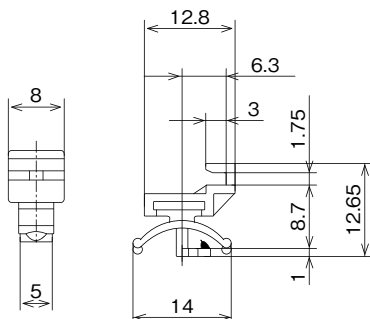
品番 Part No.	A	B	C	D	E	F	G	H	取付板厚 Panel thickness	包装単位 Std. Package
UEGR-08-0	8	5.5	1.6	4.6	10.1	7.1 ^{+0.1}	□5.5 ^{+0.1}	R0.8	1~2	1,000 個/pcs.
UEGR-19-0	19	4.7	2.5	5.5	12.5	9.8 ^{+0.1}	□8 ^{+0.1}	R0.9	0.8~1.2	
UEGR-08Y-V0	12.8	1.6	3.0	6.3	12.5	7.1 ^{+0.1}	□5.5 ^{+0.1}	R0.8	1.5±0.1	

(単位/Unit : mm)

RUEGR-08Y-V0



取付仕様図 / Specification drawing



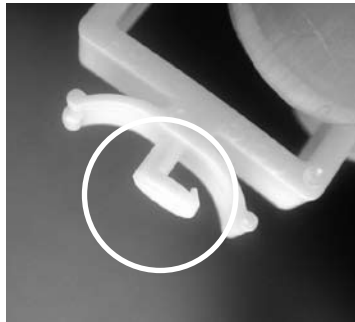
品番 Part No.	取付板厚 Panel thickness	包装単位 Std. Package
RUEGR-08Y-V0	0.8~2.0	1,000 個/pcs.

(単位/Unit : mm)



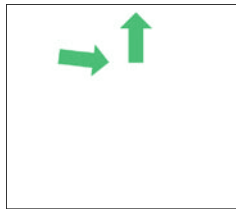
スライドして取り外し
Slide and remove

リユーススナップ (スライドタイプ)
Reusable Snap (Slide type)



作業性UP!

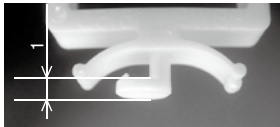
Easy Operation!



取付・取り外しは本体を
スライドさせるだけ
Simply slide the body to
install and remove.

省スペース

Space saving



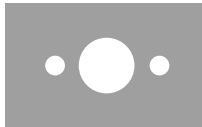
取付板下へのスナップの凸量を大幅に減らしました
限られたスペースでの取付にも対応します。

Greatly reduces the snap protrusion on
the underside of PCB

Also suitable for application in limited spaces.

丸孔取付

Round hole mounting



異形孔加工不要

丸孔3つで取り付けるタイプで
異形の孔加工は不要です

No odd-shaped hole required

Drilling 3 holes only.