

特長 Features

- 基板の固定と開閉ができ、メンテナンス性に優れたスペーサーです。
- スナップの取外しが工具なしで行えます。
- PCB can be mounted and opened for access to the backside for maintenance.
- Removed by one hand no tools required.

材料 Material

- ナイロン66 (色調：ナチュラル) **UL94 V-2**
- Nylon 66 (Color : Natural)

リユーススナップ取付 / ReusableSnap Mounting

頭部 / Top

Round hole
丸孔

脚部 / Bottom

Odd-shaped hole
異形

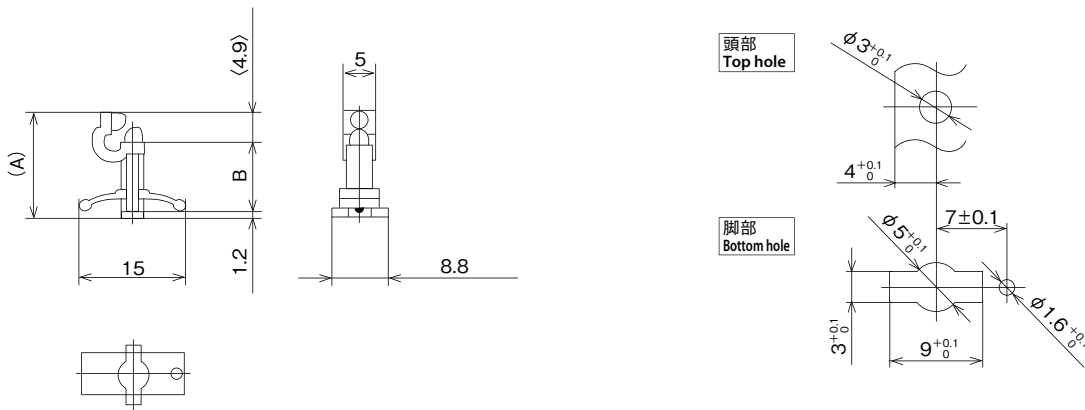
セットで使用可能 RESシリーズ
レバー操作で基板の固定・取外しが可能。

Can be used with RES series

Mount and dismount of PCB
by pushing down the lever.

左ページ
Refer to the left page

取付仕様図 / Specification drawing



品番 Part No.	(A)	B	取付孔 Mounting hole size	取付板厚 Panel thickness	包装単位 Std. Package
RPH-6	12.1	6	取付仕様図参照 Refer to Specification drawing	頭部/Top 1.6±0.1	100 個/pcs.
RPH-8	14.1	8		脚部/Bottom 0.8~1.6	
RPH-10	16.1	10			
RPH-12	18.1	12			
RPH-14	20.1	14			

(単位 / Unit : mm)