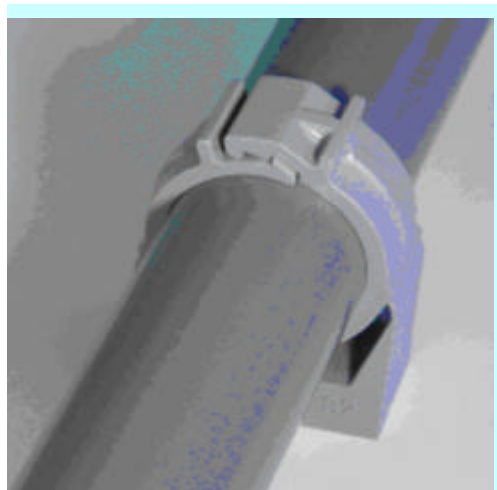


クリック (CLIC)



優れた耐薬品性・耐衝撃性・耐熱性を備えた樹脂製ワンタッチクランプ

リサイクル性の高い樹脂を採用しています。
各種規格を取得 (K I W A、U L、U P C 他)

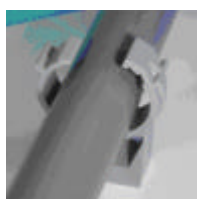
K I W A 規格：オランダの K I W A 水質研究所により認定

U P C 規格：全米管工機材規格
(United Plumbing Code) に認定、登録

A N S I 規格：全米標準規格協会
(American National Standard Institute) に認定、登録



取り付ける



パイプをはめる



押し付ける



取り付け完了



ドライバーで簡単
取り外し

品番	適合管サイズ 外径 (mm)
CLIC-8 A88.935	7.8 ~ 9.5
CLIC-10 A88.936	9.5 ~ 11.8
CLIC-12 A88.937	11.8 ~ 14.3
CLIC-15 A88.938	14.3 ~ 16.8
CLIC-17 A88.939	16.8 ~ 19.5
CLIC-20 A88.940	19.5 ~ 21.8
CLIC-22 A88.941	21.8 ~ 24.8
CLIC-25 A88.942	24.8 ~ 27.8
CLIC-28 A88.943	27.8 ~ 31.2
CLIC-32 A88.944	31.2 ~ 35.5
CLIC-36 A88.945	35.5 ~ 39.5
CLIC-40 A88.946	39.5 ~ 43.5
CLIC-47 A88.947	46.5 ~ 50.5
CLIC-51 A88.948	50.5 ~ 55.5
CLIC-59 A88.949	58.5 ~ 64.0

品番	適合管サイズ 外径 (mm)
CLIC-63 A88.970	63.0 ~ 71.0
CLIC-71 A88.971	71.0 ~ 80.0
CLIC-80 A88.972	80.0 ~ 90.0
CLIC-90 A88.973	90.0 ~ 101.0
CLIC-101 A88.974	101.0 ~ 113.0
CLIC-113 A88.975	113.0 ~ 127.0

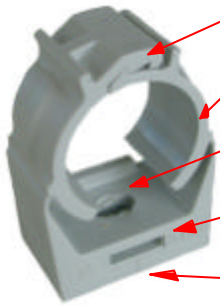
材 料：複合樹脂ゼノイ
(P C + P B T)

環境温度範囲：-25 ~ 90

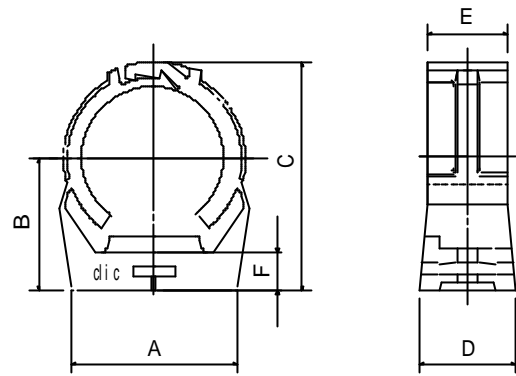
記載されているデータは保証値ではありません。性能向上及び仕様変更のため、断り無く変更することがあります。
ご使用の際は営業担当まで御確認下さい。

形状

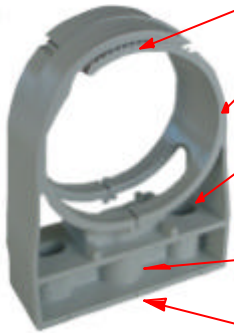
小口径



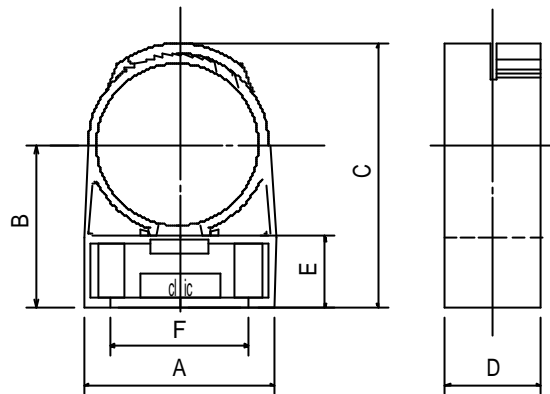
- 2段目に自動的に固定される爪
- 低温下でも十分な強度と柔軟性のジョイント部
- 固定用止めネジ孔
- フラットナット挿入スロット
- センターマーク



大口径



- ダブルの爪が確実にパイプを保持
- 特許の機構が低温下でも確実な取付け作業を保証
- 三箇所が取付け固定孔が確実な取付けをバックアップ
- フラットナット挿入スロット
- センターマーク三箇所



clíc小口径寸法表

型式	A mm	B mm	C mm	D mm	E mm	F mm	取付穴径 mm	荷重強度 N
CLIC- 8	17.1	17.5	26.4	17.1	14.5	7.5	3.5	170
CLIC- 10	17.1	16.6	26.2	17.1	14.5	7.5	3.5	185
CLIC- 12	20.2	18.4	29.9	17.2	14.5	7.5	4.5	200
CLIC- 15	20.6	20.0	32.0	17.1	14.5	7.5	4.5	220
CLIC- 17	22.5	22.0	35.4	19.5	16.0	7.8	4.5	235
CLIC- 20	24.8	23.7	39.4	20.0	16.3	7.8	4.5	250
CLIC- 22	27.8	25.5	42.0	20.0	16.5	7.8	4.5	270
CLIC- 25	30.4	26.8	45.1	20.0	17.0	8.8	4.5	300
CLIC- 28	33.4	28.8	48.9	20.2	17.0	8.8	4.5	320
CLIC- 32	38.0	32.2	54.4	21.0	17.5	9.0	4.5	370
CLIC- 36	41.8	34.3	59.4	21.0	18.0	9.1	4.5	400
CLIC- 40	46.2	36.3	64.2	21.0	18.6	9.4	4.5	440
CLIC- 47	53.5	40.6	72.8	22.0	19.5	9.8	4.5	470
CLIC- 51	58.6	44.3	78.7	23.0	20.0	10.2	4.5	500
CLIC- 59	66.3	48.6	88.2	23.2	21.0	10.7	4.5	540
CLIC- 15J	20.6	18.5	30.0	17.4	14.5	7.5	4.5	220



都市機構認定品

clíc大口径寸法表

型式	A mm	B mm	C mm	D mm	E mm	F mm	取付穴径 mm	荷重強度 N
CLIC- 63	78.0	72.0	115.0	40.0	31.0	52.0	11.0	600
CLIC- 71	87.0	77.0	124.0	40.0	31.0	58.0	11.0	740
CLIC- 80	98.0	83.0	136.0	40.0	31.0	66.0	11.0	880
CLIC- 90	110.0	89.0	148.0	40.0	31.0	76.0	11.0	1000
CLIC- 101	124.0	96.0	163.0	40.0	31.0	86.0	11.0	1200
CLIC- 113	139.0	105.0	180.0	40.0	31.0	102.0	11.0	1350



荷重強度は実測値を元に、安全率を約3として表示しています。 環境温度は20

KGS北川工業株式会社

〒460-0012 名古屋市中区千代田 2 - 2 4 - 1 5

0 5 2 - 2 6 1 - 5 5 2 1

URL:www.kitagawa-ind.com/

東京 支店
大阪 支店

03-3241-1381
06-6353-4477

横浜 支店
宇都宮営業所

045-478-1801
028-621-5778

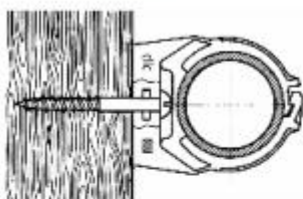
名古屋支店

052-261-5522

S51-F002C-2/4

クリック 小口径 色々な取付 固定方法

■木ねじで固定



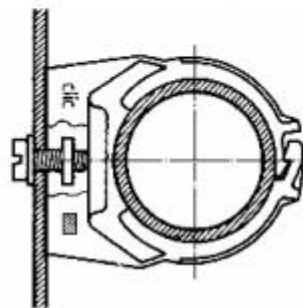
■スペーサーとアンカーボルトで固定



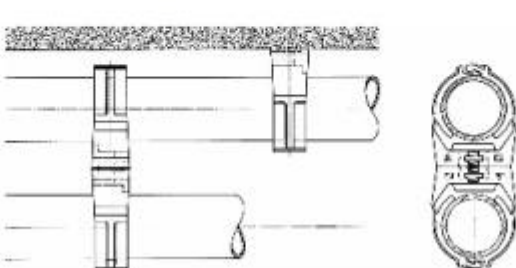
■スペーサーと通しボルトで固定



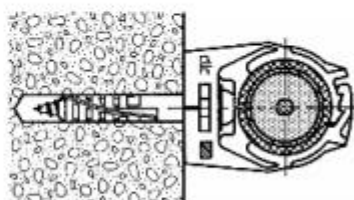
■フラットナットを使用して裏から M6 ビスで固定



■フラットナットと両端 M6 ネジの組み合わせでパイプとパイプの固定



■アンカーボルトで固定



スペーサー角型

高さ	底辺寸法	ライトグレー	黒	箱数量
2.5mm	20 x 24	A88.260	--	100
5.0mm	20 x 24	A88.261	--	100
15.0mm	20 x 30	A88.262	--	100
25.0mm	20 x 30	A88.263	--	100
35.0mm	20 x 30	A88.264	A88.268	100
45.0mm	20 x 30	A88.265	A88.774	100
65.0mm	20 x 30	A88.266	A88.775	50
85.0mm	20 x 50	A88.267	A88.269	50

材質：PA12



フラットナット

	型番	箱数量
フラットナット M6 鉄 亜鉛メッキ	A88.130	100
フラットナット M6 ステンレス	A88.240	100
フラットナット M8 鉄 亜鉛メッキ	A88.285	100



両端 Mネジ

	型番	箱数量
両端ネジ M6 鉄 亜鉛メッキ	B16.111	100
両端ネジ M6 ステンレス	B16.115	100



取付板

取付版 2P	色	型番	箱数量
70 x 20 x 5	ダークグレー	A88.270	50
70 x 20 x 5	ライトグレー	A88.272	50
70 x 20 x 5	黒	A88.276	50
取付版 3P			
110 x 20 x 5	ダークグレー	A88.271	25
110 x 20 x 5	ライトグレー	A88.273	25

材質：PA12



KGS 北川工業株式会社

〒460-0012 名古屋市中区千代田 2 - 2 4 - 1 5

0 5 2 - 2 6 1 - 5 5 2 1

URL: www.kitagawa-ind.com/

東京 支店
大阪 支店

03-3241-1381
06-6353-4477

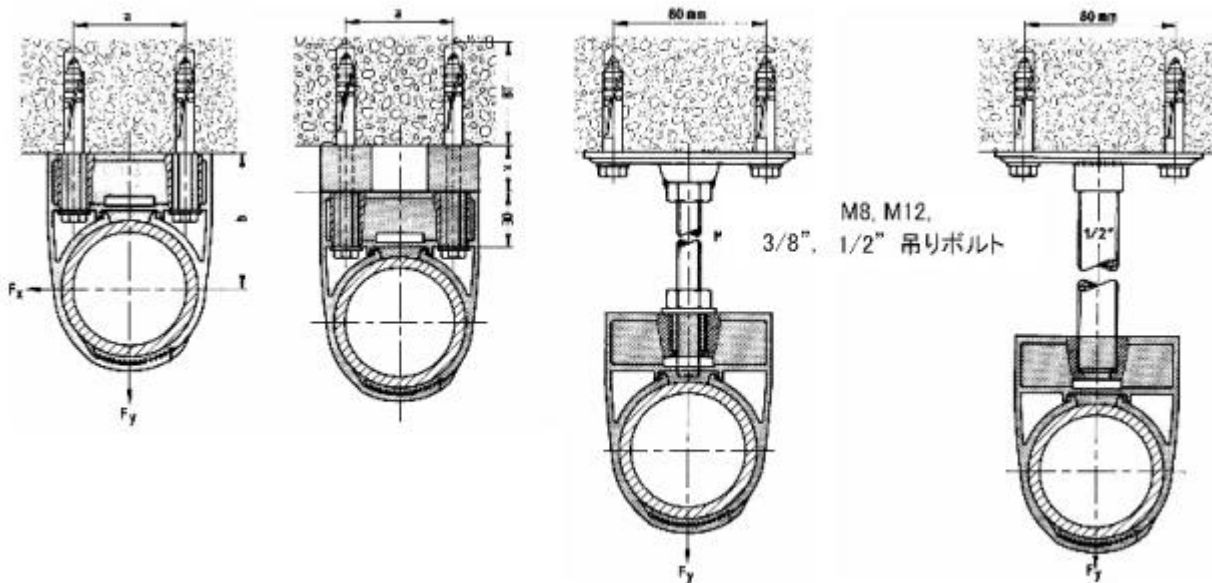
横浜 支店
宇都宮営業所

045-478-1801
028-651-3221

名古屋支店

052-261-5522

クリック 大口径 色々な取付 固定方法



スペーサー

高さ	底辺寸法	型番	箱数量
5.0mm	40 x 30	A88.350	100
7.5mm	40 x 30	A88.351	100
10.0mm	40 x 30	A88.352	100
15.0mm	40 x 30	A88.353	100
20.0mm	40 x 30	A88.354	100
25.0mm	40 x 30	A88.355	100
30.0mm	40 x 30	A88.356	100

材質：P A 1 2



フラットナット

	外形寸法	型番	箱数量
フラットナットM 8 鉄 亜鉛メッキ	20 x 20 x 6	A88.382	25
フラットナットM12 鉄 亜鉛メッキ	20 x 20 x 6	A88.380	25
フラットナットM12 ステンレス	20 x 20 x 6	A88.385	25



ベースプレート

	型番	箱数量
ベースプレートM 8 鉄 亜鉛メッキ	A73.343	50
ベースプレートM12 鉄 亜鉛メッキ	A73.342	50
ベースプレートM12 ステンレス	A73.662	50
ベースプレート1/2" 鉄 亜鉛メッキ	A73.346	50



吊り下げボルト

	型番	単位数量
吊り下げボルト 1/2" x 2000mm 鉄 亜鉛メッキ	A73.919	10
吊り下げボルト M 8 x 1000mm 鉄 亜鉛メッキ	A65.153	10
吊り下げボルト M 8 x 1000mm ステンレス	A73.608	10
吊り下げボルト M12 x 1000mm ステンレス	A73.606	10



記載されているデータは保証値ではありません。性能向上及び仕様変更のため、断り無く変更することがあります。ご使用の際は営業担当まで御確認下さい。

KGS 北川工業株式会社

〒460-0012 名古屋市中区千代田 2 - 2 4 - 1 5

0 5 2 - 2 6 1 - 5 5 2 1

URL: www.kitagawa-ind.com/

東京 支店

03-3241-1381

横浜 支店

045-478-1801

名古屋支店

052-261-5522

大阪 支店

06-6353-4477

宇都宮営業所

028-651-3221

S51-F002C-4/4